

数据中心机柜

山特S系列机柜

产品概述

山特机柜坚固耐用、方便灵活、美观大方，是数据中心机房中网络设备和服务器的专业物理承载基础。



特性

标准19英寸机柜

- 符合EIA-310D, IEC-60297-2标准, 兼容所有19英寸标准IT设备;

坚固耐用

- 一体化焊接结构, 静态载荷>1200Kg;
- 采用高级冷轧钢材, 符合RoHs标准;

方便灵活

- 深度可调的19英寸垂直安装导轨;
- 每边2块半高侧板设计, 同时免工具拆装导轨明确标识U空间;
- 速动双向门, 双开式后门;
- 柜门开孔率>75%;

丰富的标配和选配

- 机柜调平底脚;
- 标配垂直理线通道;
- 标配安装螺丝包, 高性价比;
- 标配并机套件, 快速并柜;
- 标配接地铜排, 多点接地;
- 丰富的选配件, 用于气流管理, 线缆管理等;

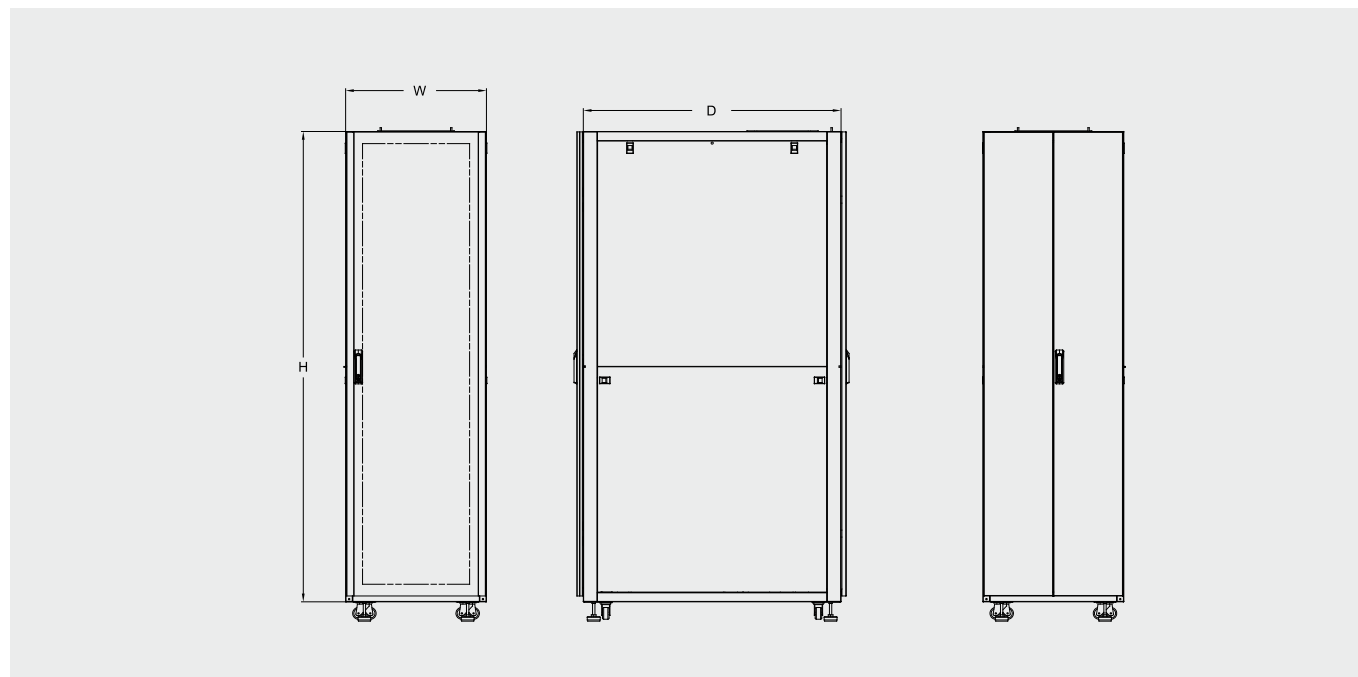
数据中心机柜

标准型号

标准配置机柜型号					
型号	宽度W(mm)	深度D(mm)	高度H(mm)	内部空间(U)	备注
SSR6842	600	800	2000	42	不带侧板
SSR61042	600	1000	2000	42	不带侧板
SSR61142	600	1100	2000	42	不带侧板
SSR61242	600	1200	2000	42	不带侧板
SSR61047	600	1000	2200	47	不带侧板
SSR61247	600	1200	2200	47	不带侧板
SSR8842	800	800	2000	42	不带侧板
SSR81042	800	1000	2000	42	不带侧板
SSR81142	800	1100	2000	42	不带侧板
SSR81242	800	1200	2000	42	不带侧板
SSR81047	800	1000	2200	47	不带侧板
SSR81247	800	1200	2200	47	不带侧板
SSR6842WS	600	800	2000	42	带4块半高侧板
SSR61042WS	600	1000	2000	42	带4块半高侧板
SSR61142WS	600	1100	2000	42	带4块半高侧板
SSR61242WS	600	1200	2000	42	带4块半高侧板
SSR61047WS	600	1000	2200	47	带4块半高侧板
SSR61247WS	600	1200	2200	47	带4块半高侧板
SSR8842WS	800	800	2000	42	带4块半高侧板
SSR81042WS	800	1000	2000	42	带4块半高侧板
SSR81142WS	800	1100	2000	42	带4块半高侧板
SSR81242WS	800	1200	2000	42	带4块半高侧板
SSR81047WS	800	1000	2200	47	带4块半高侧板
SSR81247WS	800	1200	2200	47	带4块半高侧板

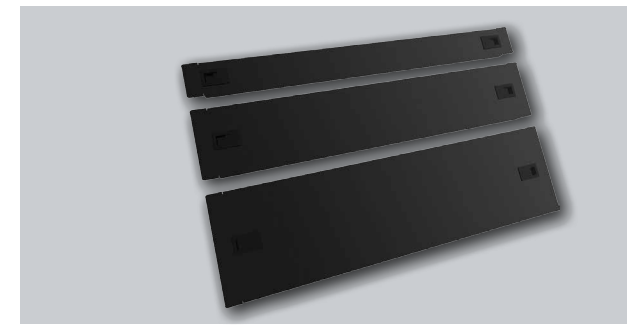
备注：深度D不包括前后门板厚度，前后门板厚度75mm。

尺寸规格



机柜附件

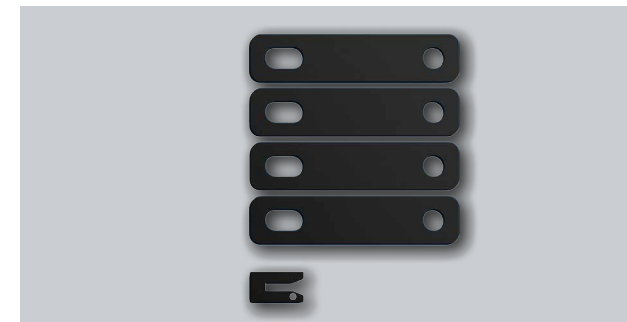
常用配件图示



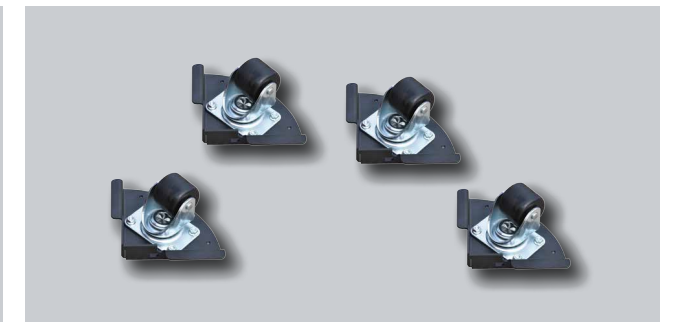
1/2/4U假面



螺丝螺母 (标配)

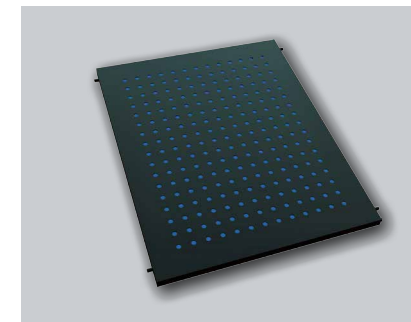


并柜件 (标配)

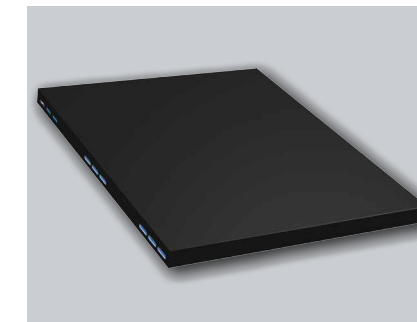


移动滚轮

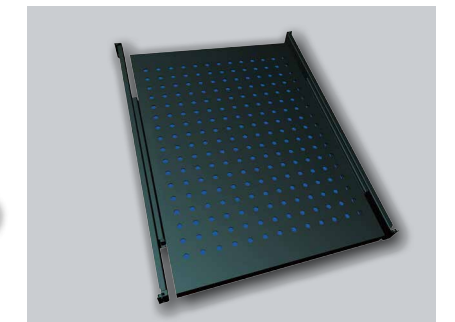
隔板选配件图示



普通托盘

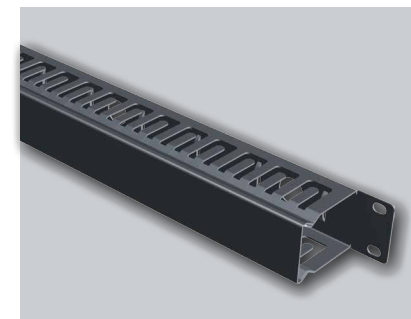


重载层板



滑动层板

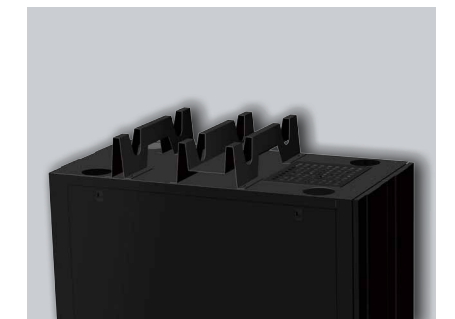
线缆管理选配件图示



水平理线器



垂直接线通道 (标配) + 理线圈 (选配)



顶部线槽 (选配)

选配件清单

No.	产品型号	产品描述
1	ERAYBP1U	1U假面板
2	ERAYBP2U	2U假面板
3	ERAYBP4U	4U假面板
4	ERAYWL	移动万向滚轮,4个一套
5	ERAYGR600	L形导轨600mm深机柜用,2个一套
6	ERAYGR800	L形导轨800mm深机柜用,2个一套
7	ERAYGR1000	L形导轨1000mm深机柜用,2个一套
8	ERAYGR1100	L形导轨1100mm深机柜用,2个一套
9	ERAYGR1200	L形导轨1200mm深机柜用,2个一套
10	ERAYSF508	普通层板800mm深机柜用,承重<50Kg
11	ERAYSF510	普通层板1000mm深机柜用,承重<50Kg
12	ERAYSF511	普通层板1100mm深机柜用,承重<50Kg
13	ERAYSF512	普通层板1200mm深机柜用,承重<50Kg
14	SRASF1208	重载层板800mm深机柜用,承重<120Kg
15	SRASF1210	重载层板1000mm深机柜用,承重<120Kg
16	SRASF1211	重载层板1100mm深机柜用,承重<120Kg
17	SRASF1212	重载层板1200mm深机柜用,承重<120Kg
18	ERAYSF110	1000深度机柜用滑动板层板,承重<10Kg
19	ERAYSF111	1100深度机柜用滑动板层板,承重<10Kg
20	ERAYSF112	1200深度机柜用滑动板层板,承重<10Kg
21	ERAYCM1U	1U水平理线器,带盖板
22	ERAYCM42WC	42U翻盖走线槽2000高机柜用垂直大容量理线槽,带盖板
23	ERAYCM47WC	47U翻盖走线槽2200高机柜用垂直大容量理线槽,带盖板
24	ERAYCMC4	金属理线圈,4个一组
25	ERAYCM600	顶部走线架600宽机柜('m'型*1pc+'V'型*1pc)
26	ERAYCM800	顶部走线架800宽机柜('m'型*1pc+'V'型*1pc)
27	ERAYFAN4	风扇模组,1组含4个风扇单元
28		

备注:本公司致力于技术创新,不断提供更好的产品和服务满足客户需求,对产品规格、技术规格的更新,恕不另行通知。产品以实物为准。

山特电子(深圳)有限公司

深圳市宝安72区宝石路8号
电话:+86 (755) 2757 2666
传真:+86 (755) 2757 2730
邮编:518101

咨询热线:400-830-3938
800-830-3938
网址:www.santak.com.cn

上海

上海市长宁区临虹路280弄3号
电话:+86 (21) 5200 0099
传真:+86 (21) 5200 0300
邮编:200335

北京

北京市朝阳区建国门外大街8号国际财源中心
(IFC大厦)9层
电话:+86 (10) 5925 9200
传真:+86 (10) 5925 9211
邮编:100022

广州

广州市天河区花城大道68号环球都会大厦6713
电话:+86 189 1757 3786
邮编:510623

成都

成都市锦江区创意产业商务区三色路38号博瑞-
创意成都写字楼A座1003-1004室
电话:+86 (28) 8621 1886
传真:+86 (28) 8621 2009
邮编:610063

武汉

武汉市县华林路202号泛悦中心A座1008室
电话:+86 (27) 8771 1936
传真:+86 (27) 8771 1937
邮编:430070

西安

西安市高新区锦业路86号
电话:+86 189 2343 8457
邮编:710077

沈阳

沈阳市和平区和平北大街69号总统大厦C座2107室
电话:+86 189 1757 3776
邮编:110003

