

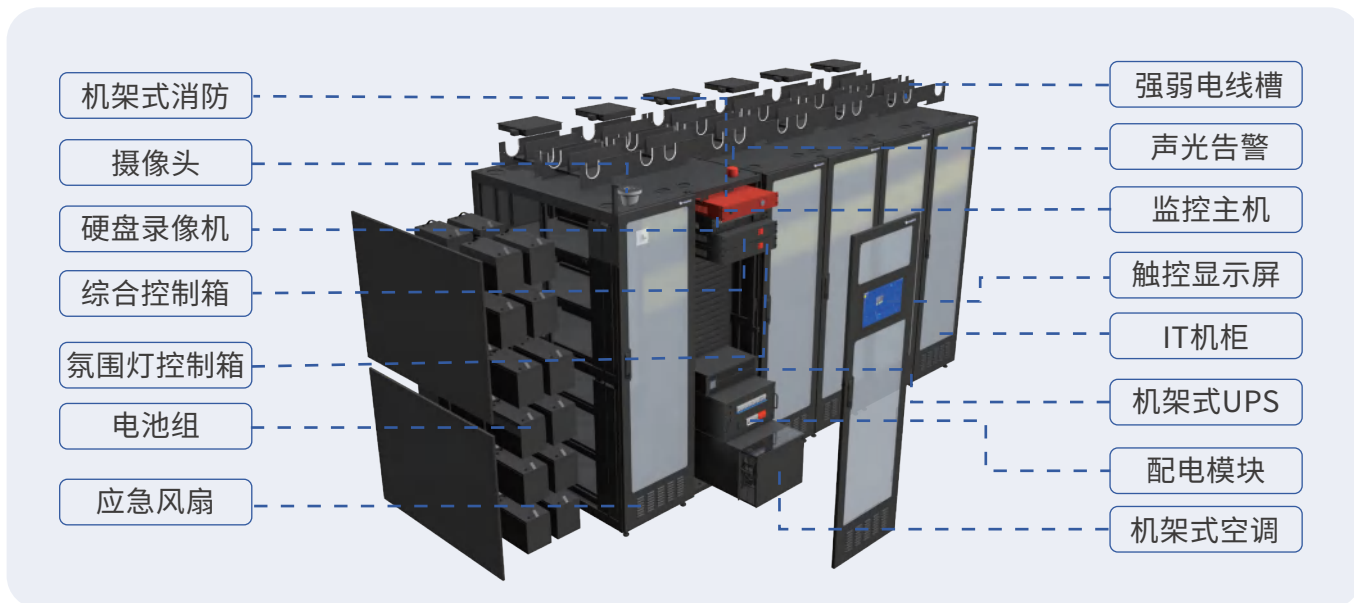


HyperRow600 单排微模块数据中心

HyperRow600单排微模块数据中心

■ 市场定位

“HyperRow600 单排微模块”集成机柜系统、供配电系统、制冷系统、动环监控管理系统、防雷接地系统、消防系统，采用模块化、一体化高集成设计，为网点型机房、边缘节点机房、企业自用机房等各种场景提供一体化数据中心整体解决方案。



■ 应用场景

◆ 适用于各类小型机房、扩容机房、临时机房等；通信、教育、金融、政府、医疗、能源、商业、物流等行业。

■ 特性&价值



高效

- ◆ 密闭冷&热通道+高能效机架空调+高效率UPS+CFD更优气流布局, PUE<1.2, 高效节能；
- ◆ 冷电控一体化高集成设计, 高效部署, 省地省空间。



可靠

- ◆ 前门双层真空玻璃+低载可靠除湿, 有效避免机房凝露风险；
- ◆ 应急散热, 温度超设定值时自动打开应急风扇散热；
- ◆ 选配机架式消防, 自动感温探测, 当环境温度达设定值, 迅速启动, 10 s内完成喷放, 实现柜内全淹没灭火。



简单

- ◆ 模块化设计, 所有部件工厂预制组装、测试, 现场只需简单并柜, 最快4h完成硬件搭建, 48h实现业务上线。



智能化

- ◆ 智能化大屏监控管理, 友好人机交互, 支持本地, 远程Web界面访问, 电话语音、短信、邮件告警, 手机APP, 一切尽在“掌”握。

■ 技术参数

HR-S系列标准配置

HyperRow600单排微模块数据中心								
产品型号	HyperRow600							
推荐配置	HR-S01	HR-S02	HR-S03	HR-S04	HR-S05	HR-S06	HR-S07	HR-S08
整体性能参数								
可靠性、通道隔离	IP20, 冷&热双通道密闭隔离							
PUE值	<1.2							
安装要求	≥2.2m, 支持水泥地面/架空地板直接安装 (民用建筑可部署, 无需独立房间)							
机柜系统								
总柜位数量	1+1	1+2	1+3	1+4	1+5	1+6	1+7	1+8
尺寸规格 (宽*深*高mm)	1200*1350*2000	1800*1350*2000	2400*1350*2000	3000*1350*2000	3600*1350*2000	4200*1350*2000	4800*1350*2000	5400*1350*2000
推荐负载容量 (kW)	≤5.4	≤9	≤16	≤18	≤18	≤24	≤27	≤27
单柜最大功率容量	≤7kW							
温控系统								
机架式空调功率 (kW)	5	7.5	7.5*2	7.5*2	12.5*2	12.5*2	12.5*2	12.5*2
应急制冷	应急通风组件							
供电系统								
输入电源制式	220Vac, 50Hz; 支持双路输入, 2路PDU输出, 可监测主路供电电压、电流、功率等参数		380V, 50Hz; 支持双路输入, 2路PDU输出, 可监测主路供电电压、电流、功率等参数					
机架式UPS容量 (KVA)	6	10	20	20	20	30	30	30
监控系统								
监控界面	监控一体机 (9.7英寸触控显示屏)、Web访问							
设备&环境监控	空调、配电、UPS、机柜温湿度、漏水检测、烟雾探测							
智能监控	柜门状态监测、邮件告警							

HR-H系列推荐配置

HyperRow600单排微模块数据中心								
产品型号	HyperRow600							
推荐配置	HR-H01	HR-H02	HR-H03	HR-H04	HR-H05	HR-H06	HR-H07	HR-H08
整体性能参数								
可靠性、通道隔离	IP20, 冷&热双通道密闭隔离							
PUE值	<1.2							
安装要求	≥2.2m, 支持水泥地面/架空地板直接安装 (民用建筑可部署, 无需独立房间)							
机柜系统								
总柜位数量	1+1	1+2	1+3	1+4	1+5	1+6	1+7	1+8
尺寸规格 (宽*深*高mm)	1200*1350*2000	1800*1350*2000	2400*1350*2000	3000*1350*2000	3600*1350*2000	4200*1350*2000	4800*1350*2000	5400*1350*2000
推荐负载容量 (kW)	≤5.4	≤9	≤16	≤18	≤18	≤24	≤27	≤36
单柜最大功率容量	≤7kW							
温控系统								
机架式空调功率 (kW)	5	7.5	7.5*2	7.5*2	12.5*2	12.5*2	12.5*2	12.5*3
应急制冷	应急通风组件							
供电系统								
输入电源制式	220Vac, 50Hz; 支持双路输入, 2路PDU输出, 可监测主路及支路供电电压、电流、功率等参数		380V, 50Hz; 支持双路输入, 2路PDU输出, 可监测主路及支路供电电压、电流、功率等参数					
机架式UPS容量 (KVA)	6	10	20	20	20	30	30	40
监控系统								
监控界面	近端15.6英寸触摸屏、3D可视化界面、Web访问、客户端							
设备&环境监控	空调、配电、UPS、温湿度、漏水检测、烟雾探测							
智能监控	电池监控、视频监控、声光报警、告警氛围灯显示红色							

注: 1. 推荐配置可选配: 手机APP, 短信告警, 电话告警, 电池监测, 第三方消防接入功能, 标准配置可选配: 短信告警, 声光告警功能, 如需选配, 请联系产品线;
 2. 铅酸蓄电池型号12V/65AH, 12V/100AH, 可根据客户需求后备时间进行配置, 最大支持4组, 机架式消防 (七氟丙烷气体), 可自主购买;
 3. 如有其他功能或选配的需求, 可联系产品线对接支持。